

## Cap 11 Fracciones y números mixtos

Página 11

1

- Se espera que los estudiantes analicen las ideas expuestas y las expliquen.
- 2 envases de 1 kg y 1 envase de  $\frac{1}{2}$  kg.
- 10 envases de  $\frac{1}{4}$  kg.
- Si puede usar 1 envase de 1 kg, 2 envases de  $\frac{1}{2}$  kg y 2 envases de  $\frac{1}{4}$  kg.
- 20 envases.

Página 13

2 2,5

3  $\frac{5}{4}$ ;  $1\frac{1}{4}$ ; 1,25.

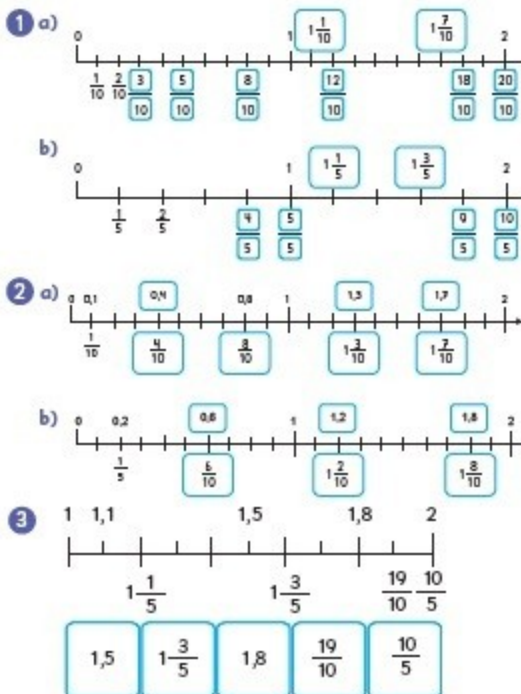
Ejercita

1  $\frac{13}{10}$ ;  $1\frac{3}{10}$ ; 1,3.

2  $\frac{7}{4}$ ;  $1\frac{3}{4}$ ; 1,75.

3 3,5

Páginas 14 y 15 - Practica



4 a)  $2\frac{1}{2}$

b)  $3\frac{3}{5}$

c)  $5\frac{2}{3}$

5 a)  $\frac{5}{4}$

b)  $\frac{8}{3}$

c)  $\frac{31}{6}$

6 a)  $\frac{9}{2}$

b)  $\frac{9}{4}$

7  $\frac{25}{5}$   $2\frac{1}{2}$   $2\frac{5}{10}$   $2\frac{25}{10}$   $\frac{2}{5}$

8 a)  $4\frac{1}{2}$  y 4,5.

b)  $5\frac{1}{4}$  y 5,25.

c)  $2\frac{3}{4}$  y 2,75.

Página 16

1  $\frac{1}{5} + \frac{2}{5} = \frac{3}{5}$   $\frac{3}{6} + \frac{4}{6} = \frac{7}{6} = 1\frac{1}{6}$

Ejercita

a)  $\frac{3}{4}$

d)  $\frac{6}{5} = 1\frac{1}{5}$

b)  $\frac{4}{3} = 1\frac{1}{3}$

e)  $\frac{5}{8}$

c)  $\frac{9}{7} = 1\frac{2}{7}$

f)  $\frac{9}{9} = 1$

Página 17

2  $4\frac{2}{5}$

3 4

Ejercita

a)  $3\frac{2}{3}$

e)  $4\frac{5}{7}$

i)  $6\frac{7}{8}$

b)  $6\frac{5}{6}$

f)  $8\frac{4}{5}$

j)  $6\frac{5}{6}$

c)  $4\frac{1}{3}$

g)  $7\frac{1}{7}$

k) 6

d)  $3\frac{2}{9}$

h)  $5\frac{1}{7}$

l) 3

Página 18 - Practica

1 a)  $\frac{5}{7}$

g)  $2\frac{6}{7}$

m) 5

b)  $\frac{4}{5}$

h) 5

n)  $6\frac{1}{3}$

c)  $5\frac{4}{7}$

i)  $7\frac{1}{3}$

o) 4

d)  $5\frac{5}{8}$

j)  $4\frac{2}{5}$

p)  $7\frac{2}{9}$

e)  $4\frac{1}{6}$

k)  $4\frac{1}{4}$

q) 6

f)  $3\frac{3}{4}$

l)  $3\frac{2}{7}$

2 Expresión matemática:  $1\frac{3}{5} + 2\frac{4}{5}$

Respuesta: Hay  $4\frac{2}{5}$  L de jugo.

Página 19

1

$$\frac{1}{3} + \frac{5}{6} = \frac{2}{6} + \frac{5}{6}$$

$$= \frac{7}{6}$$

$$= 1\frac{1}{6}$$

2 a)

$$1\frac{1}{2} + 1\frac{2}{3} = 1\frac{3}{6} + 1\frac{4}{6}$$

$$= 2\frac{7}{6}$$

$$= 3\frac{1}{6}$$

b)  $\frac{3}{2} + \frac{5}{3} = \frac{9}{6} + \frac{10}{6} = \frac{19}{6} = 3\frac{1}{6}$

c) Hay  $3\frac{1}{6}$  kg de pan en total.

Ejercita

- |                    |                    |
|--------------------|--------------------|
| a) $1\frac{3}{40}$ | d) $3\frac{2}{3}$  |
| b) $3\frac{1}{3}$  | e) $1\frac{1}{6}$  |
| c) $1\frac{2}{3}$  | f) $4\frac{5}{12}$ |

Página 20 - Practica

- 1
- |                     |                    |                    |
|---------------------|--------------------|--------------------|
| a) $1\frac{23}{42}$ | d) $2\frac{5}{24}$ | g) $4\frac{7}{24}$ |
| b) $1\frac{7}{45}$  | e) $1\frac{7}{12}$ | h) $4\frac{9}{35}$ |
| c) $1\frac{1}{14}$  | f) $3\frac{1}{10}$ | i) $4\frac{2}{15}$ |

2 Expresión matemática:  $2\frac{3}{8} + 3$

Respuesta: Hay  $5\frac{3}{8}$  kg.

3 Expresión matemática:  $1\frac{5}{6} + \frac{3}{8}$

Respuesta: Hay  $2\frac{5}{24}$  km.

Página 21

1  $\frac{3}{8}$

2  $3\frac{2}{3} - 1\frac{1}{3} = 2\frac{1}{3}$

Ejercita

- |                   |                   |                   |
|-------------------|-------------------|-------------------|
| a) $\frac{1}{4}$  | c) $\frac{4}{7}$  | e) $\frac{2}{9}$  |
| b) $2\frac{2}{7}$ | d) $3\frac{1}{5}$ | f) $7\frac{1}{9}$ |

Página 22

3  $3\frac{2}{5} - 1\frac{3}{5} = 2\frac{7}{5} - 1\frac{3}{5}$

$$= 1\frac{4}{5}$$

4  $3 - 1\frac{1}{4} = 2\frac{4}{4} - 1\frac{1}{4}$

$$= 1\frac{3}{4}$$

Ejercita

- |                   |                   |                   |
|-------------------|-------------------|-------------------|
| a) $\frac{3}{4}$  | d) $\frac{5}{9}$  | g) $\frac{5}{6}$  |
| b) $1\frac{4}{7}$ | e) $5\frac{4}{5}$ | h) $2\frac{1}{2}$ |
| c) $\frac{5}{6}$  | f) $6\frac{5}{7}$ | i) $4\frac{4}{5}$ |

Página 23 - Practica

- 1
- |                   |                   |                   |
|-------------------|-------------------|-------------------|
| a) $\frac{1}{6}$  | g) $3\frac{6}{7}$ | m) $6\frac{2}{3}$ |
| b) $4\frac{1}{5}$ | h) $\frac{3}{4}$  | n) $\frac{4}{5}$  |
| c) $1\frac{4}{9}$ | i) $\frac{4}{5}$  | o) $\frac{3}{4}$  |
| d) $2\frac{5}{8}$ | j) $1\frac{8}{9}$ | p) $\frac{1}{9}$  |
| e) $\frac{1}{4}$  | k) $\frac{5}{8}$  | q) $2\frac{6}{7}$ |
| f) 2              | l) $1\frac{5}{6}$ |                   |

2 Expresión matemática:  $2\frac{4}{5} - 1\frac{3}{5}$

Respuesta: La botella con  $2\frac{4}{5}$  L de jugo tiene  $1\frac{1}{5}$  L más que la otra botella.

Página 24

1  $\frac{7}{5} - \frac{5}{6} = \frac{42}{30} - \frac{25}{30}$   
 $= \frac{17}{30}$

2  $2\frac{1}{2} - 1\frac{1}{6} = 2\frac{3}{6} - 1\frac{1}{6}$   
 $= 1\frac{2}{6}$   
 $= 1\frac{1}{3}$

3 a)  $2\frac{1}{2} - 1\frac{5}{6}$

b) Queda  $\frac{2}{3}$  L de jugo.

Página 25

c) Idea de Matías:

$$2\frac{1}{2} = \frac{5}{2}, 1\frac{5}{6} = \frac{11}{6}$$

$$2\frac{1}{2} - 1\frac{5}{6} = \frac{5}{2} - \frac{11}{6} = \frac{15}{6} - \frac{11}{6} = \frac{4}{6}$$

$$\frac{4}{6} = \frac{2}{3}$$

Idea de Juan:

$$1\frac{9}{6} - 1\frac{5}{6} = \frac{4}{6} = \frac{2}{3}$$

Ejercita

- a)  $3\frac{41}{56}$       c)  $5\frac{7}{12}$       e)  $3\frac{1}{2}$   
 b)  $2\frac{7}{12}$       d)  $1\frac{4}{15}$       f)  $\frac{1}{3}$

Páginas 26 a 28 Practica

- 1 a)  $1\frac{1}{6}$       d)  $1\frac{1}{6}$       g)  $1\frac{37}{63}$   
 b)  $\frac{2}{7}$       e)  $\frac{1}{14}$       h)  $1\frac{8}{15}$   
 c)  $\frac{29}{30}$       f)  $1\frac{3}{10}$       i)  $3\frac{1}{2}$

2 Expresión matemática:  $2\frac{2}{5} - 1\frac{1}{4}$

Respuesta: La cinta de  $2\frac{2}{5}$  m es  $1\frac{3}{20}$  m más larga.

3 Expresión matemática:  $1\frac{2}{3} - \frac{4}{5}$

Respuesta: Queda  $\frac{13}{15}$  L de aceite.

4 Número mixto:  $2\frac{1}{3}$  Fracción impropia:  $\frac{7}{3}$

5  $4\frac{5}{10}$   $4,5$   $4,2$   $4\frac{50}{100}$   $\frac{9}{2}$   $4,50$

6 a) 14 paquetes.

b) 7 paquetes.

c) De  $\frac{7}{8}$  kg.

- 7 a)  $\frac{7}{9}$       d)  $4\frac{1}{4}$       g) 1      j)  $2\frac{4}{7}$   
 b)  $1\frac{1}{6}$       e)  $4\frac{4}{15}$       h)  $\frac{5}{6}$   
 c) 4      f)  $\frac{5}{11}$       i) 4

8 Número mixto:  $2\frac{1}{5}$  Número decimal: 2,2

9  $\frac{2}{3} - \frac{3}{2} = -2,3 = -3,2 = -3\frac{1}{2}$

10 a)  $1\frac{1}{8}$       c)  $8\frac{5}{24}$       e)  $1\frac{7}{10}$

b)  $3\frac{13}{30}$       d)  $1\frac{1}{3}$       f)  $2\frac{3}{4}$

11 a) Expresión matemática:  $1\frac{4}{5} + 1\frac{3}{10}$

Respuesta: Corrí  $3\frac{1}{10}$  km.

b) Expresión matemática:  $1\frac{4}{5} - 1\frac{3}{10}$

Respuesta: Corrí  $\frac{1}{2}$  km más en la mañana.

Página 29 - Ejercicios

- 1 a)  $1\frac{3}{4}$ ; 1,75      d)  $1\frac{1}{2}$ ; 1,5  
 b)  $3\frac{1}{2}$ ; 3,5      e)  $3\frac{1}{5}$ ; 3,2  
 c)  $1\frac{4}{5}$ ; 1,8

- 2 a)  $\frac{9}{2}$ ;  $4\frac{1}{2}$       d)  $\frac{37}{20}$ ;  $1\frac{17}{20}$   
 b)  $\frac{5}{4}$ ;  $1\frac{1}{4}$       e)  $\frac{11}{5}$ ;  $2\frac{1}{5}$   
 c)  $\frac{13}{5}$ ;  $2\frac{3}{5}$

3  $\frac{9}{2}$  kg,  $4\frac{1}{2}$  kg, 4,5 kg.

4  $1\frac{1}{4}$  kg, 1250 kg, 1,250 kg,  $\frac{5}{4}$  kg, 1 kg y 250 g, 12,5 kg

- 5 a)  $7\frac{10}{21}$       e)  $3\frac{4}{9}$       i)  $3\frac{20}{21}$   
 b)  $2\frac{1}{8}$       f)  $\frac{7}{9}$       j)  $\frac{3}{10}$   
 c)  $5\frac{7}{12}$       g)  $2\frac{7}{8}$       k)  $7\frac{1}{3}$   
 d)  $1\frac{1}{12}$       h)  $4\frac{11}{35}$       l)  $1\frac{3}{5}$

6 a)  $3\frac{3}{20}$  km.

b) El domingo por la tarde corrió  $\frac{7}{20}$  km más.

Página 30 - Problemas

1 15 paquetes.



- a) La cinta roja.  
 b) La cinta amarilla.  
 c)  $\frac{3}{10}$  m.  
 d) 4,4 o  $4\frac{2}{5}$  m.
- 3 a)  $1\frac{1}{4}$       e)  $2\frac{1}{6}$       i)  $1\frac{1}{2}$   
 b)  $\frac{7}{9}$       f)  $4\frac{5}{18}$       j)  $3\frac{3}{8}$   
 c)  $3\frac{2}{5}$       g) 6      k)  $2\frac{6}{7}$   
 d)  $3\frac{2}{3}$       h) 2      l)  $1\frac{5}{12}$
- 4 a)  $2\frac{2}{5}$  L.

b) Ayer bebieron 1 L más.