

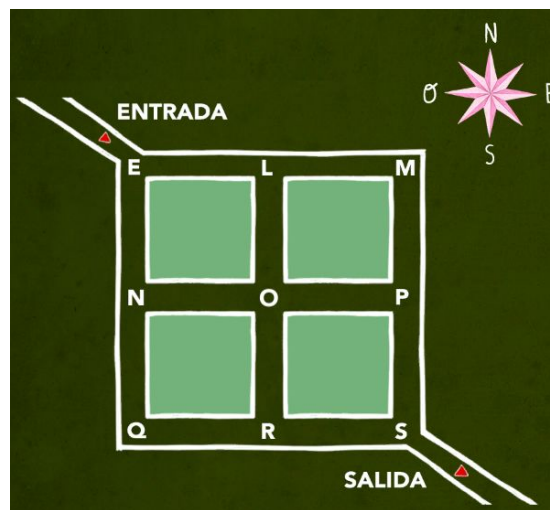
Hoja del estudiante
El Jardín de la Oruga

Nombre:

Curso:

Fecha:

Alicia se encuentra con la Oruga, la guardiana del Jardín de la Reina, quien le muestra que el jardín que debe cruzar tiene la siguiente forma.



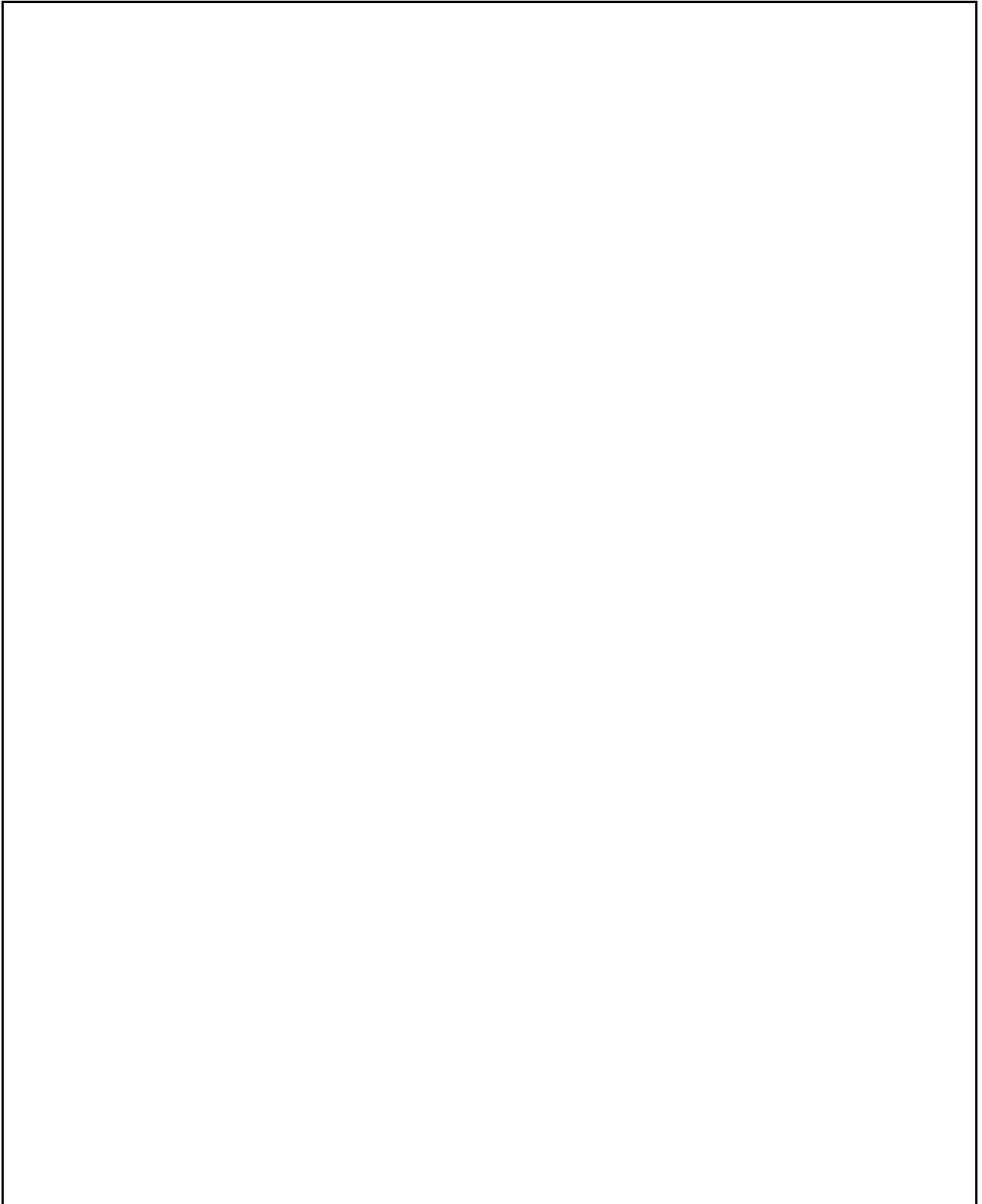
La Oruga le cuenta a Alicia que para cruzarlo debe cumplir con el siguiente decreto

Decreto de la Reina

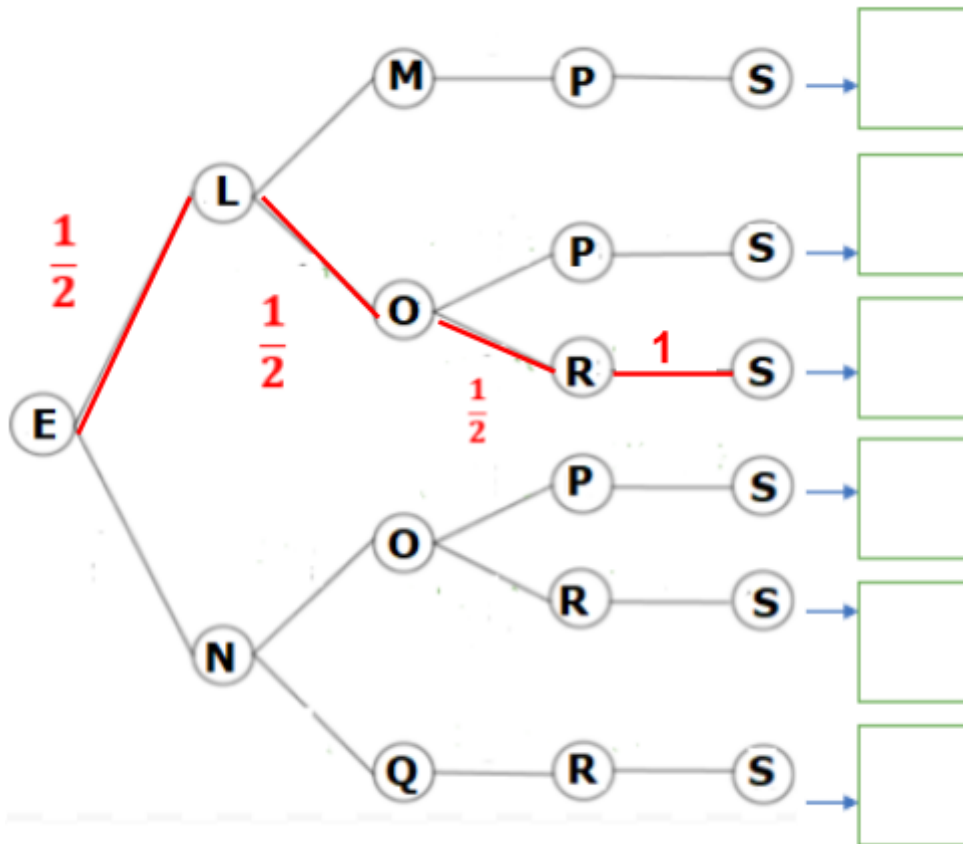
Cada vez que se llegue a una esquina, se debe continuar hacia el este o hacia el sur, ya que está prohibido tomar otra dirección.

1. ¿Qué estrategias usarías para representar los distintos recorridos que se pueden realizar en el Jardín de la Reina?

2. Construye el diagrama de árbol considerando las instrucciones del recurso.



4. Completa el diagrama de árbol con sus correspondientes probabilidades.



5. Si el Jardín de la Reina hubiese tenido la forma que se muestra a continuación, ¿cuál sería el diagrama de árbol que representaría todos los posibles caminos que puede tomar Alicia para cruzarlo? Recuerda considerar el Decreto de la Reina.

